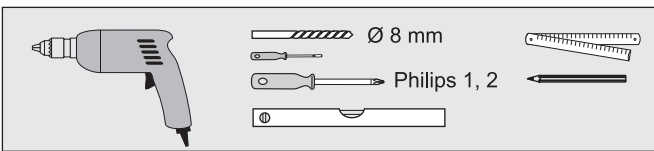
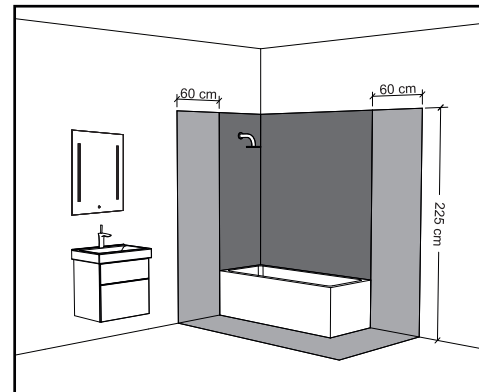


A	2 x	
B	2 x	
C	2 x	
D	1 x	
E	1 x	
F	1 x	
G	1 x	

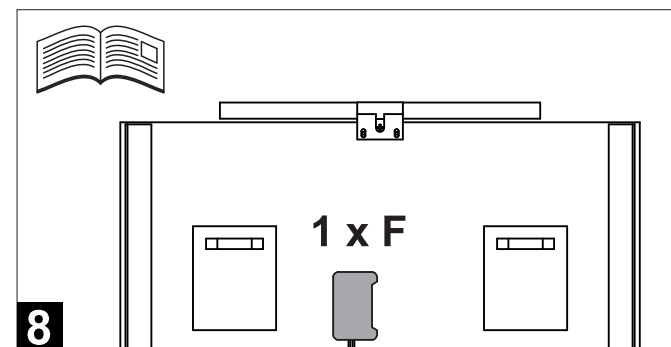
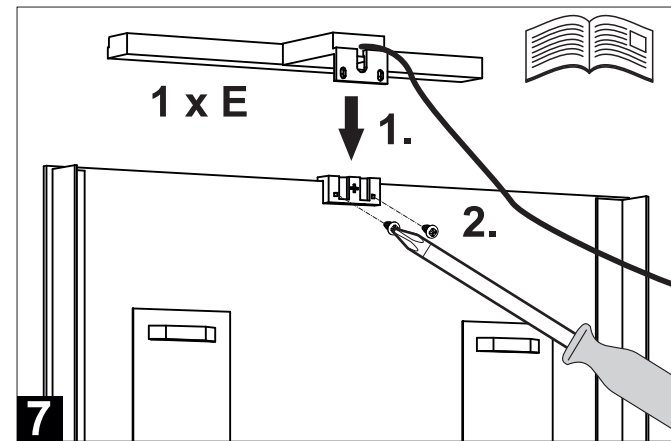
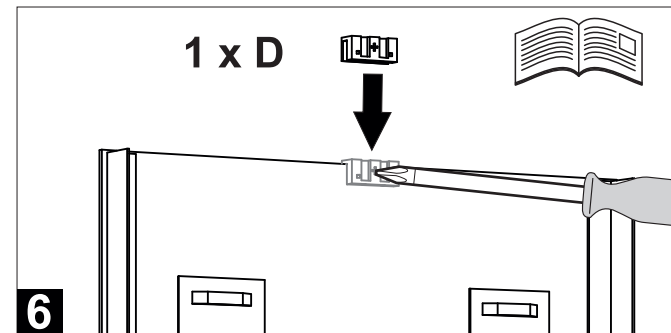
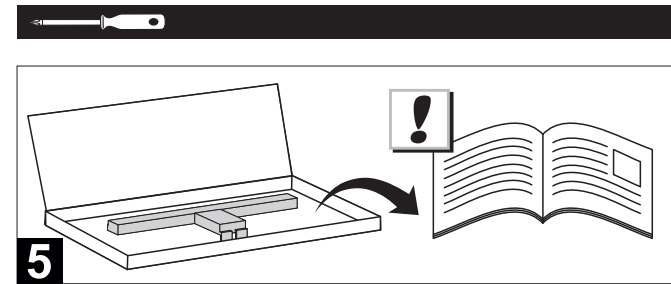
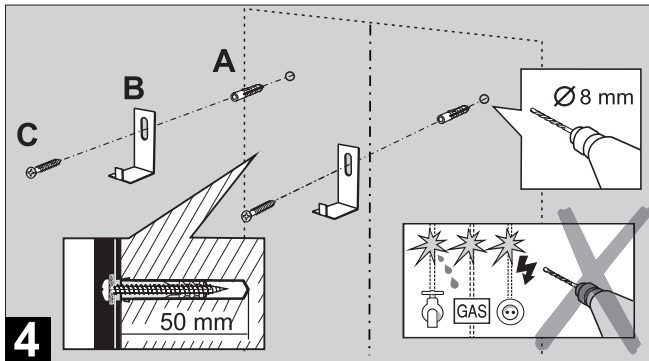
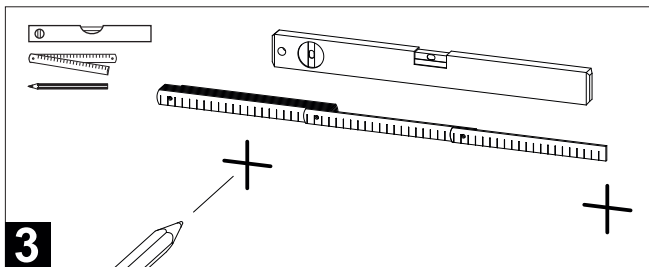
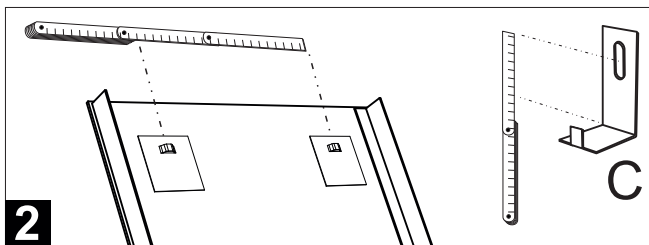
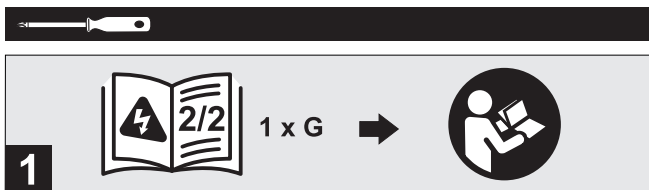
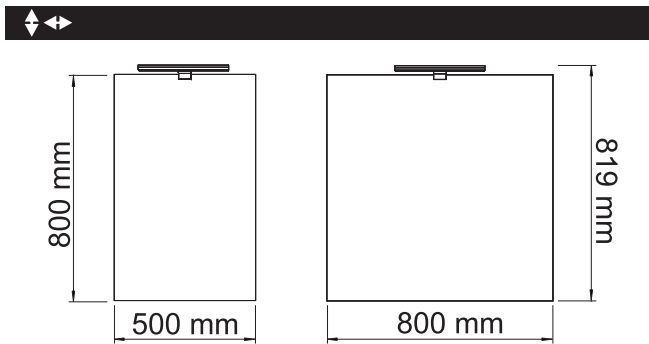


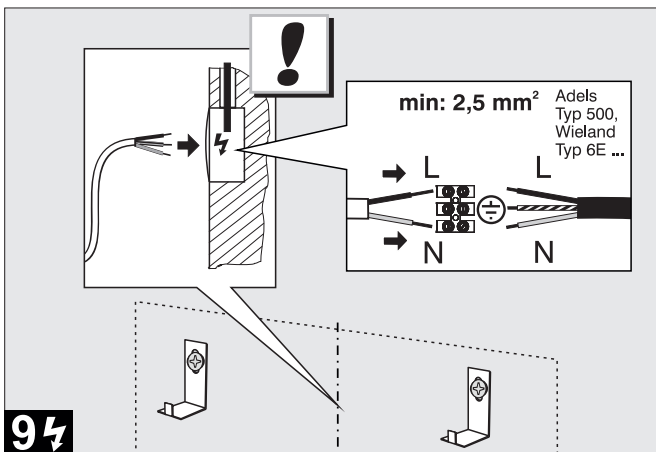
SCHUTZBEREICH / SAFETY AREA

- | | | | | | | | |
|--|--------------------|--|--------------------|--|----------------------|--|-------------------|
| | Zone de protection | | Ochranné pásmo | | Ochranné pásmo | | Sikkerhedsafstand |
| | Veiligheidsruimte | | Strefa ochronna | | Zásítóny | | Vernarsvæði |
| | Zona de protezione | | Védett terület | | Зашитная зона | | Turvaväli |
| | Zona de protección | | Zaščitno območje | | Domeniu de protecție | | Kaitseala |
| | Zona de protecção | | Zaštiteno područje | | Skyddsområde | | Korunma bükümü |
| | | | | | Περιοχή προστασίας | | |

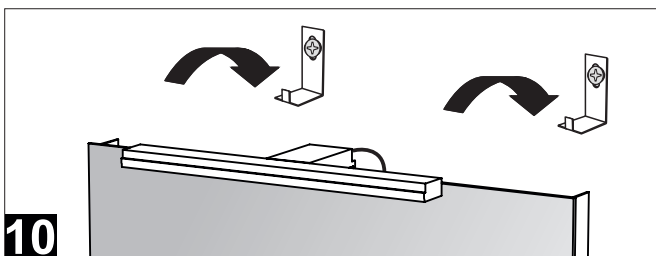


- Zone 1
- Zone 2
- Zone 3





9



10

LED

- (DE) Dieses Produkt enthält eine Lichtquelle der Energieeffizienzklasse G.
- (GB) This product contains a light source of energy efficiency class G.
- (FR) Ce produit contient une source lumineuse de classe d'efficacité énergétique G.
- (NL) Dit product bevat een lichtbron van energie-efficiëntieklasse G.
- (IT) Questo prodotto contiene una sorgente luminosa di classe di efficienza energetica G.
- (ES) Este producto contiene una fuente de luz de clase de eficiencia energética G.
- (PT) Este produto contém uma fonte de luz de classe de eficiência energética G.
- (CZ) Tento výrobek obsahuje světelný zdroj třídy energetické účinnosti G.
- (PL) Ten produkt zawiera źródło światła o klasie efektywności energetycznej G.
- (HU) Ez a termék egy G energiatárolósági osztályú fényforrást tartalmaz.

LED

- (SI) Ta izdelek vsebuje vir svetlobe razreda energijske učinkovitosti G.
- (HR) Ovaj proizvod sadrži izvor svjetlosti razreda energetske učinkovitosti G.
- (SK) Tento výrobok obsahuje svetelný zdroj triedy energetickej účinnosti G.
- (BIH) Ovaj proizvod sadrži izvor svjetlosti klase energetske efikasnosti G.
- (BG) Този продукт съдържа източник на светлина с клас на енергийна ефективност G.
- (RO) Acest produs conține o sursă de lumină de clasă G, de eficiență energetică.
- (SE) Denna produkt innehåller en ljuskälla av energieeffektivitetsklass G.
- (DK) Dette produkt indeholder en lyskilde til energieeffektivitetsklasse G.
- (IS) Þessi vara inniheldur ljósgjafa orkunýtniflokks G.
- (FI) Tämä tuote sisältää energiatehokkuusluokan G valonlähteen.
- (EST) See toode sisaldab valgusallikat energiatõhususe klassiga G.
- (TR) Bu ürün, enerji verimliliği sınıfı G olan bir ışık kaynağı içerir.
- (GR) Αυτό το προϊόν περιέχει μια φωτεινή πηγή ενεργειακής απόδοσης τάξης G.

SERVICE

- (DE) Bei Reklamationen diesen Abschnitt (Kopie) zusammen mit dem Kaufbeleg an Jokey schicken.
- (GB) In the event of a complaint, send this section (copy) together with the purchase receipt to Jokey.
- (FR) En cas de réclamation, envoyez cette section (copie) avec le reçu d'achat à Jokey.
- (NL) Stuur bij een klacht deze rubriek (kopie) samen met de aankoopbon naar Jokey.
- (IT) In caso di reclamo, inviare questa sezione (copia) insieme alla ricevuta di acquisto a Jokey.
- (ES) En caso de queja, envíe esta sección (copia) junto con el recibo de compra a Jokey.
- (PT) Em caso de reclamação, envie esta seção (cópia) junto com o comprovante de compra para Jokey.
- (CZ) V případě reklamace zašlete tento oddíl (kopii) spolu s účtenkou o kúpe spoločnosti Jokey.
- (PL) W przypadku reklamacji wyslij ten dział (kopia) wraz z dowodem zakupu do Jokey.
- (HU) Reklamáció esetén ezt a részt (másolat) a vásárlási bizonylattal együtt küldje el a Jokey-nak.
- (SI) V primeru reklamacije pošljite ta razdelek (kopijo) skupaj s potrdilom o nakupu na Jokey.
- (HR) U slučaju reklamacije, pošaljite ovaj odjeljak (kopiju) zajedno s potvrdom o kupnji Jokeyju.
- (SK) V prípade reklamácie zašlite túto časť (kópiu) spolu s dokladom o kúpe spoločnosti Jokey.
- (BIH) U slučaju reklamacije, pošaljite ovaj odjeljak (kopiju) zajedno s računom o kupovini Jokeyju.
- (BG) В случай на рекламация, изпратете този раздел (копие) заедно с разписката за покупка на Jokey.
- (RO) În cazul unei reclamații, trimiteți această secțiune (copie) împreună cu chitanța de cumpărare către Jokey.
- (SE) Vid reklamation skicka detta avsnitt (kopia) tillsammans med köpkvittot till Jokey.
- (DK) Ved reklamation sendes dette afsnit (kopi) sammen med købskvittering til Jokey.
- (IS) Komi til kvörtunar skal senda þennan hluta (áfrít) ásamt kaupkvittun til Jokey.
- (FI) Jos sinulla on reklamaatio, lähetä tämä osa (kopio) ostokuitin kanssa Jokeylle.
- (EST) Kaebuste korral saada see jaotis (kopia) koos ostutõendiga Jokeyle.
- (TR) Şikayet durumunda bu bölümü (kopyasını) satın alma makbuzu ile birlikte Jokey'e gönderin.
- (GR) Σε περίπτωση καταγγελίας, στείλτε αυτό το τμήμα (αντίγραφο) μαζί με την απόδειξη αγοράς στο Jokey.

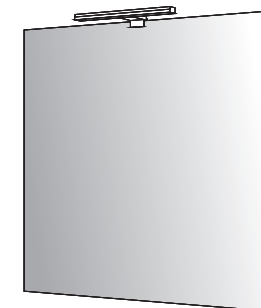
QS

→ Service

21 95110 / 21 95111 / 11 / 2022

SIEPER - eine Marke der Jokey Sohland GmbH Service Industriestr. 4 D-02689 Sohland/Spree
 Tel.: +49(0)35936 / 36-0 Tel. Service: +49(0)35936 / 36-2265 email: js.service@jokey.com
 Fax: +49(0)35936 / 36-2222 Fax Service: +49(0)35936 / 36-2281 http://www.jokey-online.com

sleper

21 95110
21 95111